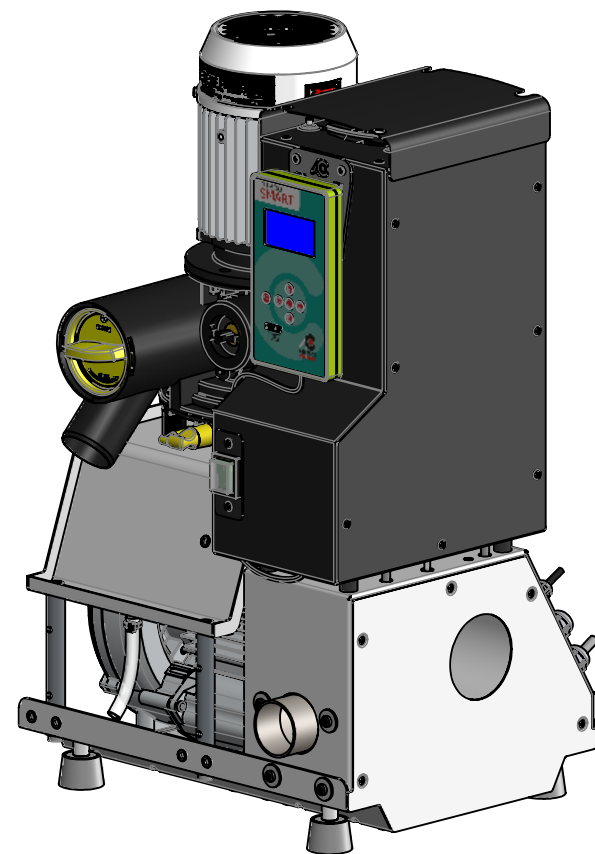
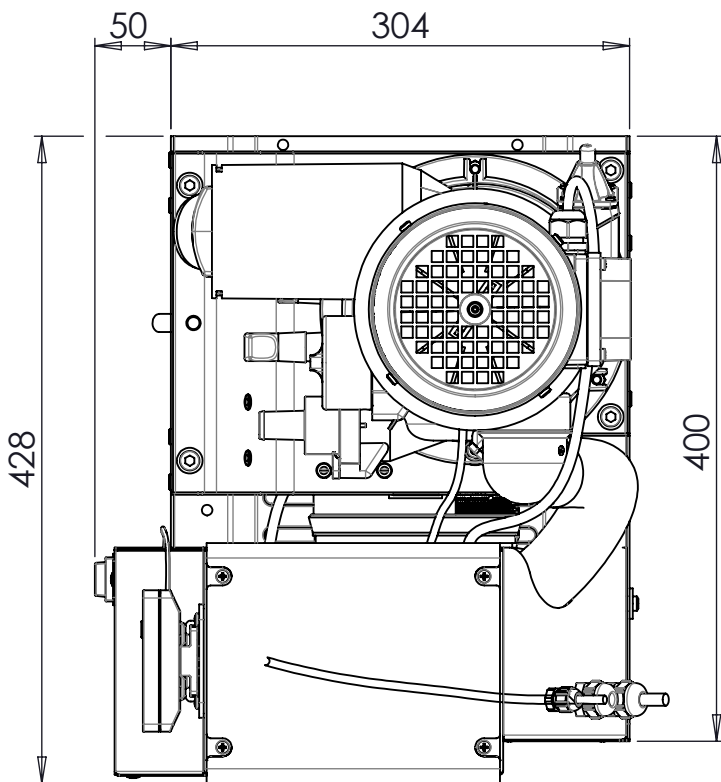
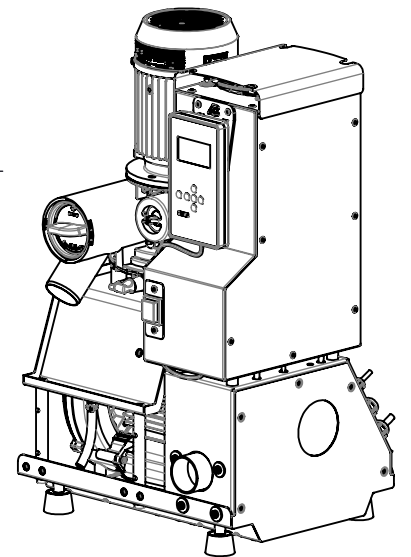
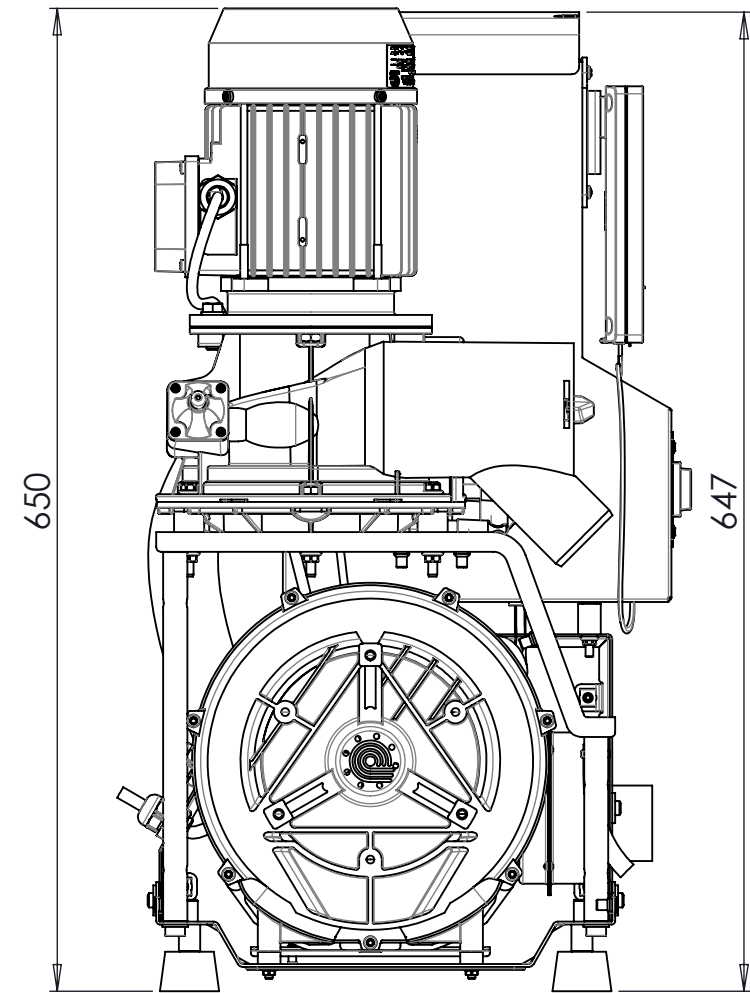
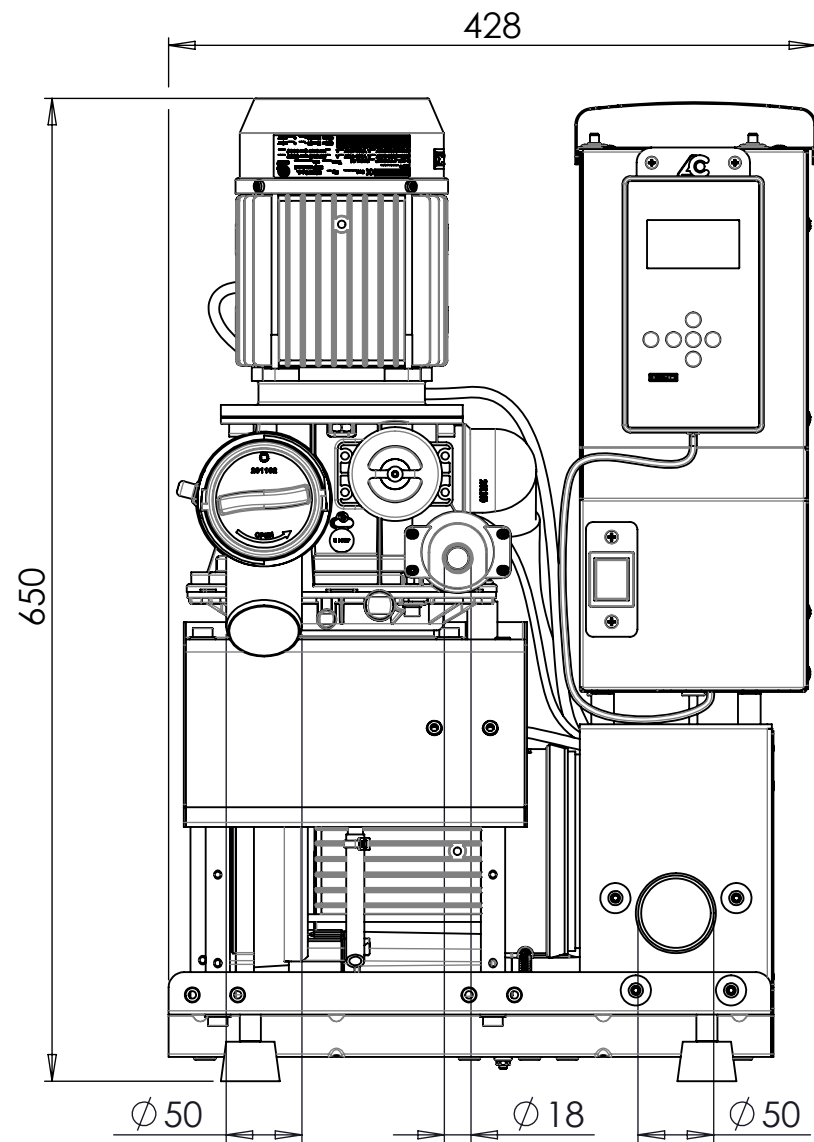
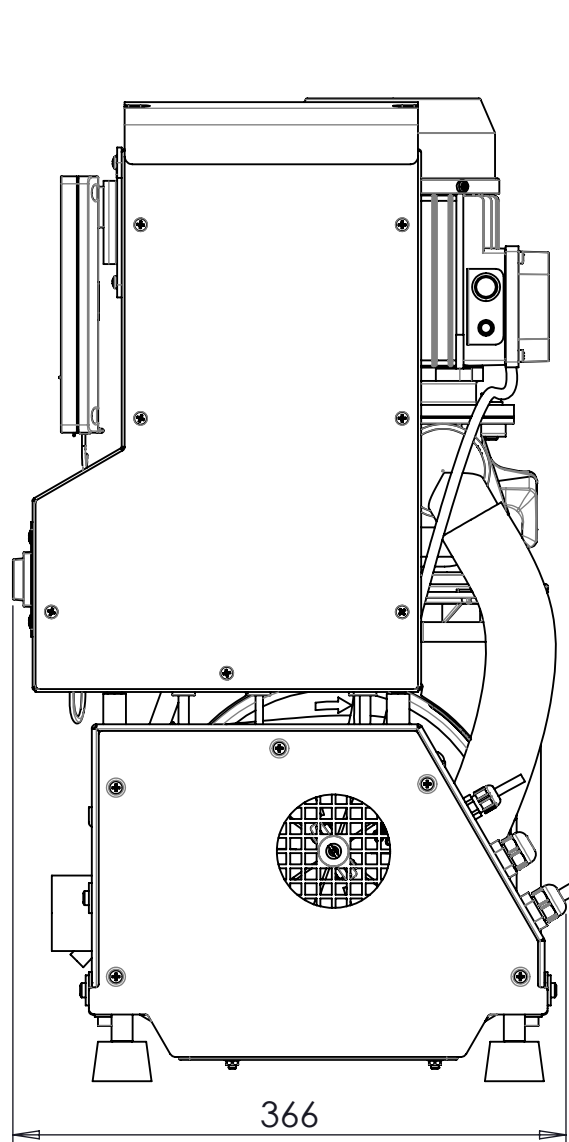


N°	Modifica	Data	Firma
01	SOSTITUITO CENTRALINO CON VER.2015	19/06/2017	MORTALI



POS.	CODICE	MATERIALE GREZZO - DESCRIZIONE COMPONENTI	Q.TA'	DISEGNO NUMERO
		0		
	DISEGNATO	APPROVATO	Trattamenti termici e/o superficiali	Peso-Kg
DATA	04/04/2011	19/06/2017	0	43.0
FIRMA	PELIZZA		ESEGUIRE LE QUOTE SENZA INDICAZIONE IN CLASSE DI TOLLERANZA FINE SECONDO UNI ISO 2768 DEL 1991 (FORI TOLLERANZA +/- ALBERI TOLLERANZA -) GOLE DI SCARICO PER PARTI DA RETTIFICA SECONDO UNI4386 FORME E/F	Modello
			DENOMINAZIONE	0
			TURBO"SMART" PROT.SCARENATO	SCALA 1:5
			GRUPPO MACCHINA	
			TURBO-SMART	
				035105
				DISEGNO NUMERO
				CF06-05-08



Cattani S.p.A.
Via Natta 6/A
43122 Parma - Italy
T. +39 0521607 604
F +39 0521 607 628
info@cattani.it
www.cattani.it