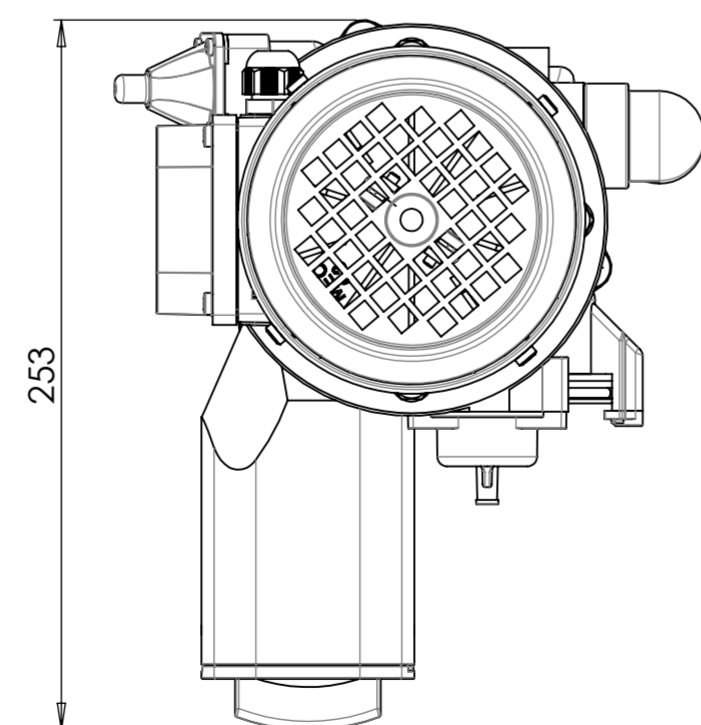
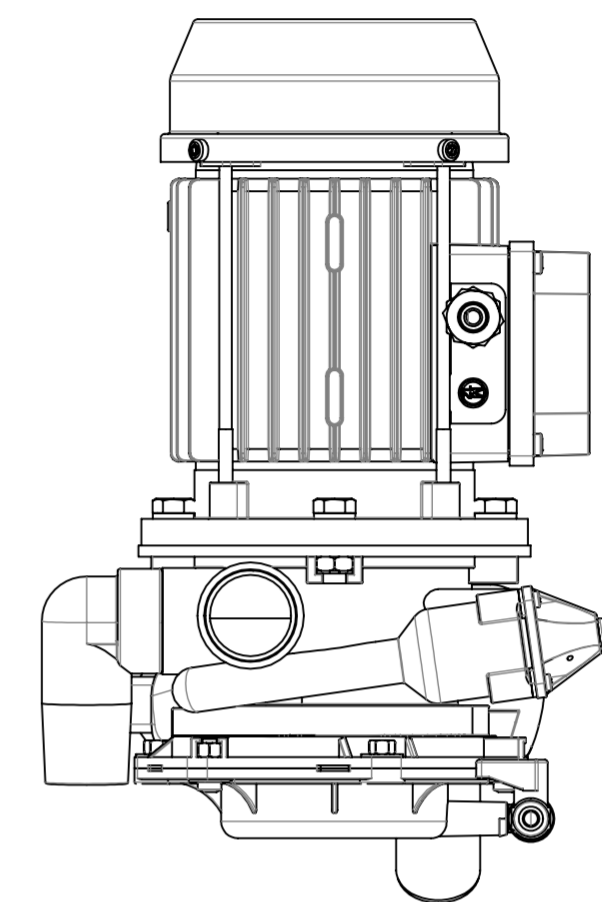
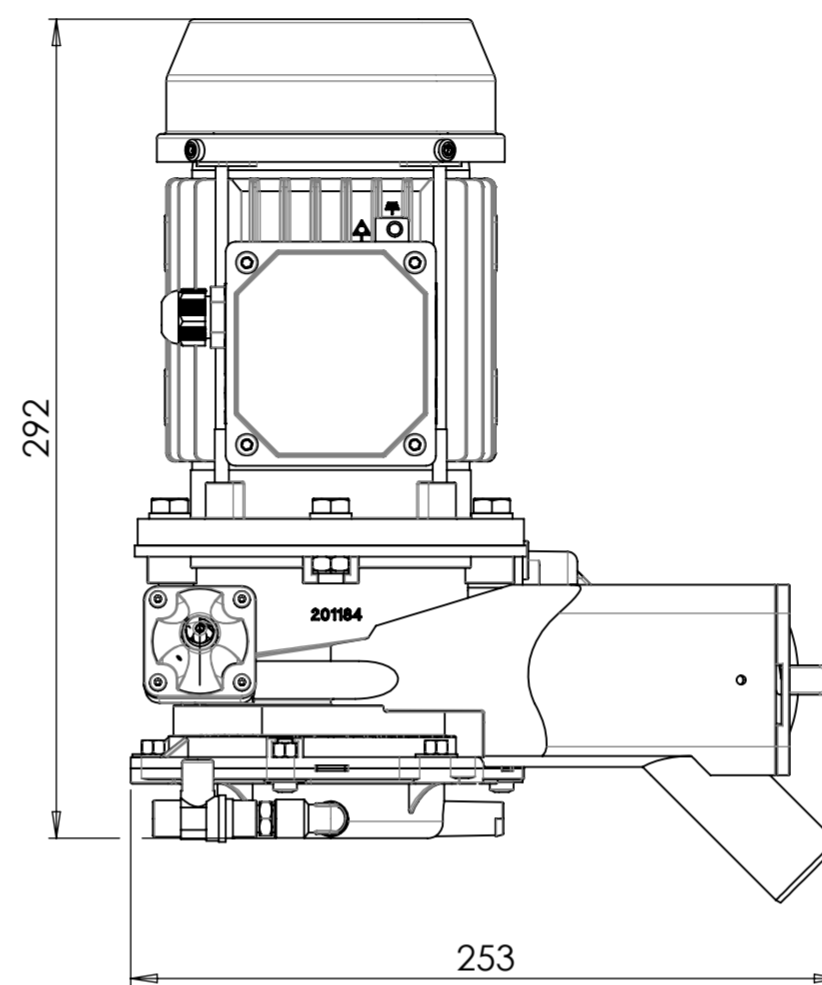
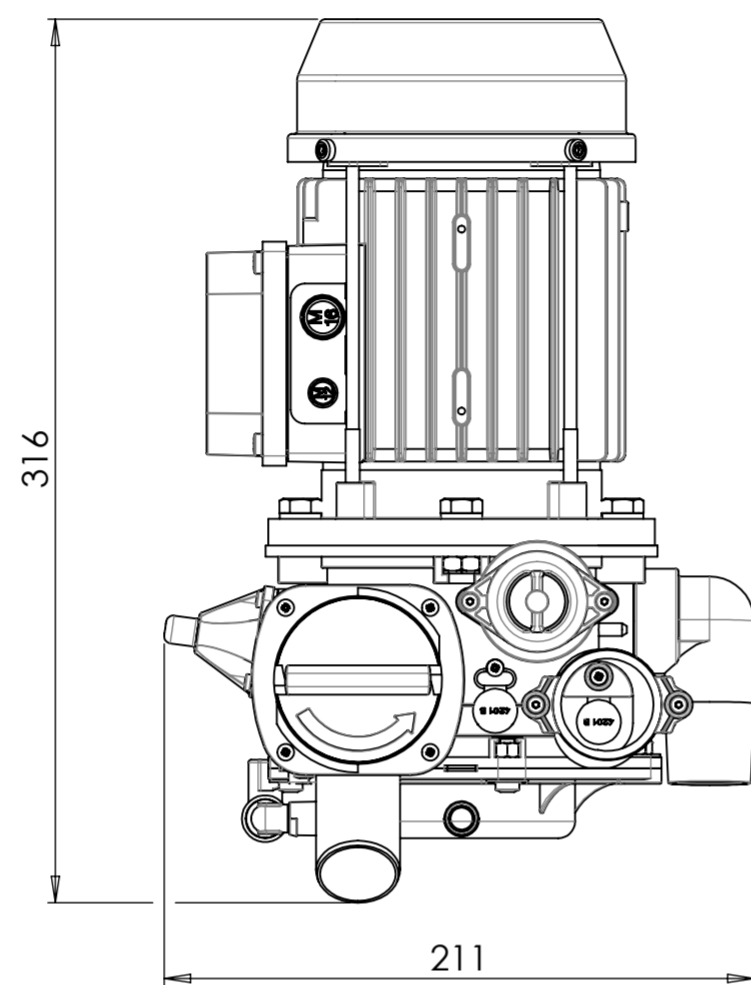
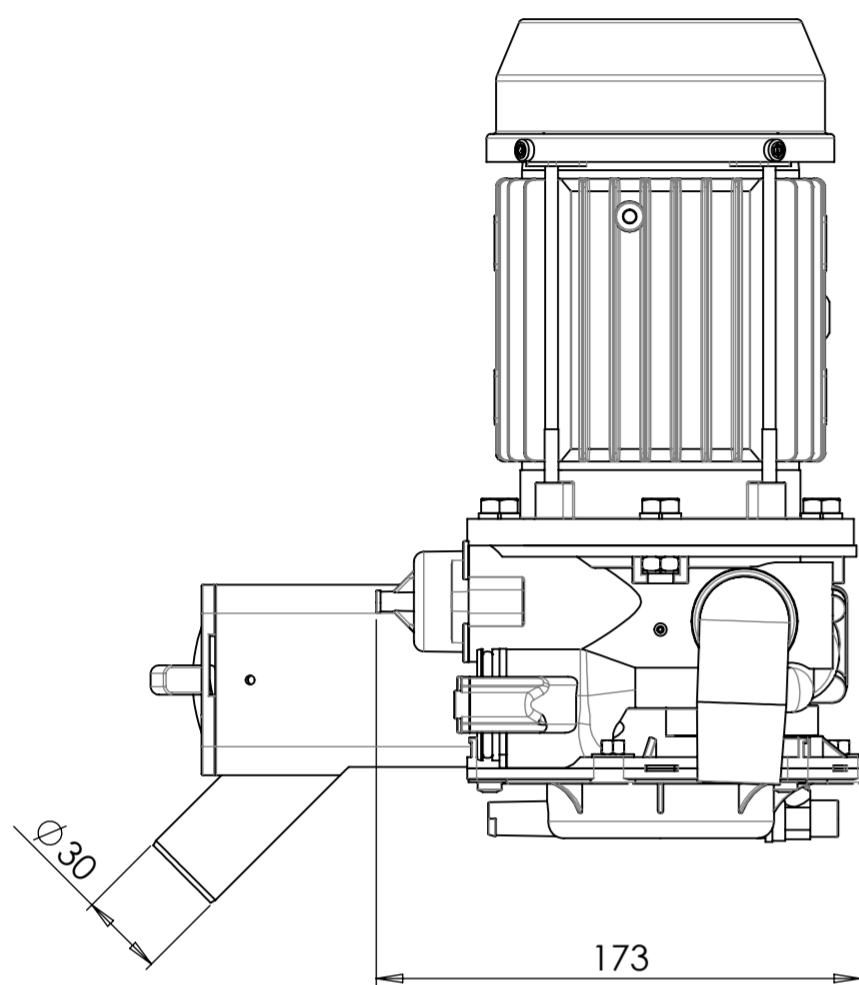



N°	Modifica	Data	Firma



POS.	CODICE	MATERIALE GREZZO - DESCRIZIONE COMPONENTI	Q.TA'	DISEGNO NUMERO	
			0		
DATA	24/02/2015	APPROVATO	10/07/2015	Treatments thermal e/o superficiali	Peso-Kg
FIRMA	MORTALI			0	Modello
 Cattani S.p.A. Via Natta 6/A 43122 Parma - Italy T. +39 0521 607 604 F +39 0521 607 628 info@cattani.it www.cattani.it				ESEGUIRE LE QUOTE SENZA INDICAZIONE IN CLASSE DI TOLLERANZA <b>FINE</b> SECONDO UNI ISO 2768 DEL 1991 (FORI TOLLERANZA +/- ALBERI TOLLERANZA -) GOLE DI SCARICO PER PARTI DA RETTIFICA SECONDO UNI4386 FORME E/F	
				DENOMINAZIONE <b>SEPAR.CENTR.COMPATTO MICRO-S. 230V 50Hz</b>	
GRUPPO MACCHINA <b>MICRO-SMART</b>				DISEGNO NUMERO <b>CF08-10-01</b>	