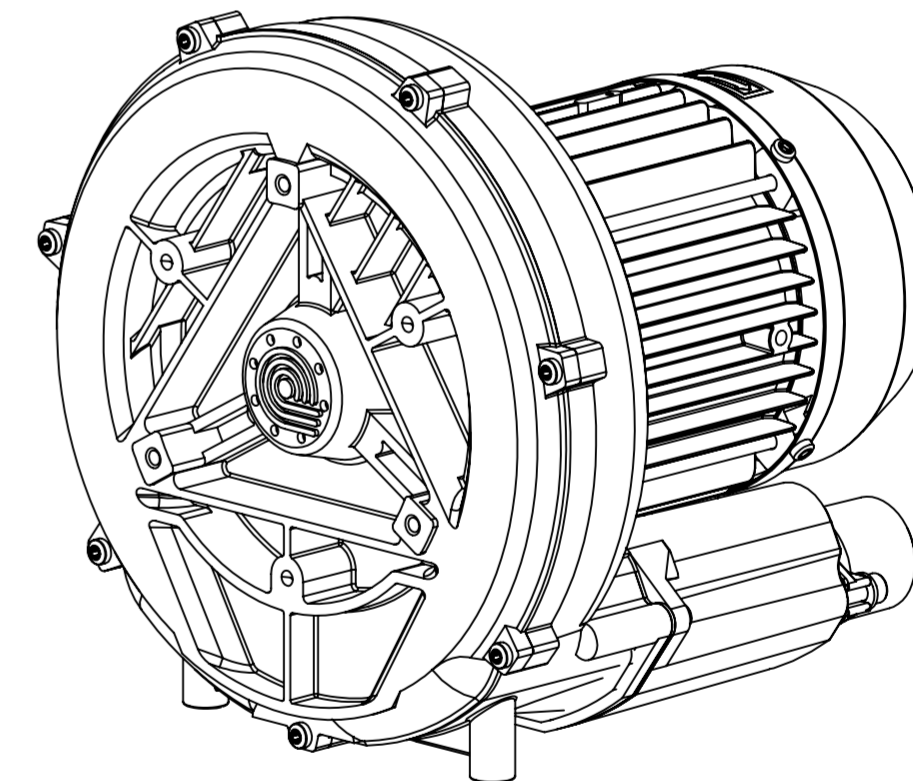
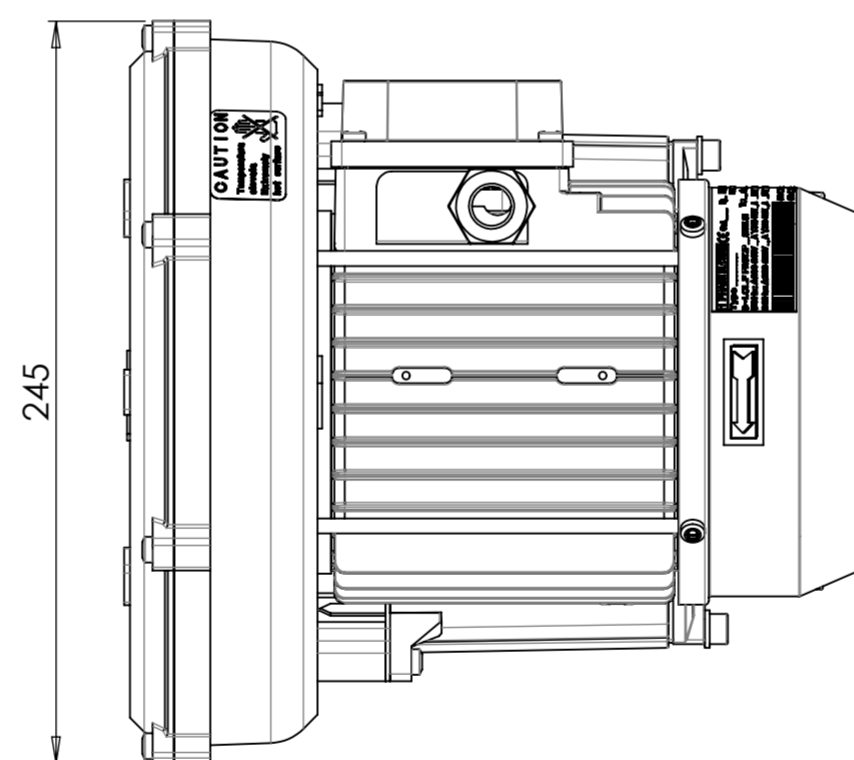
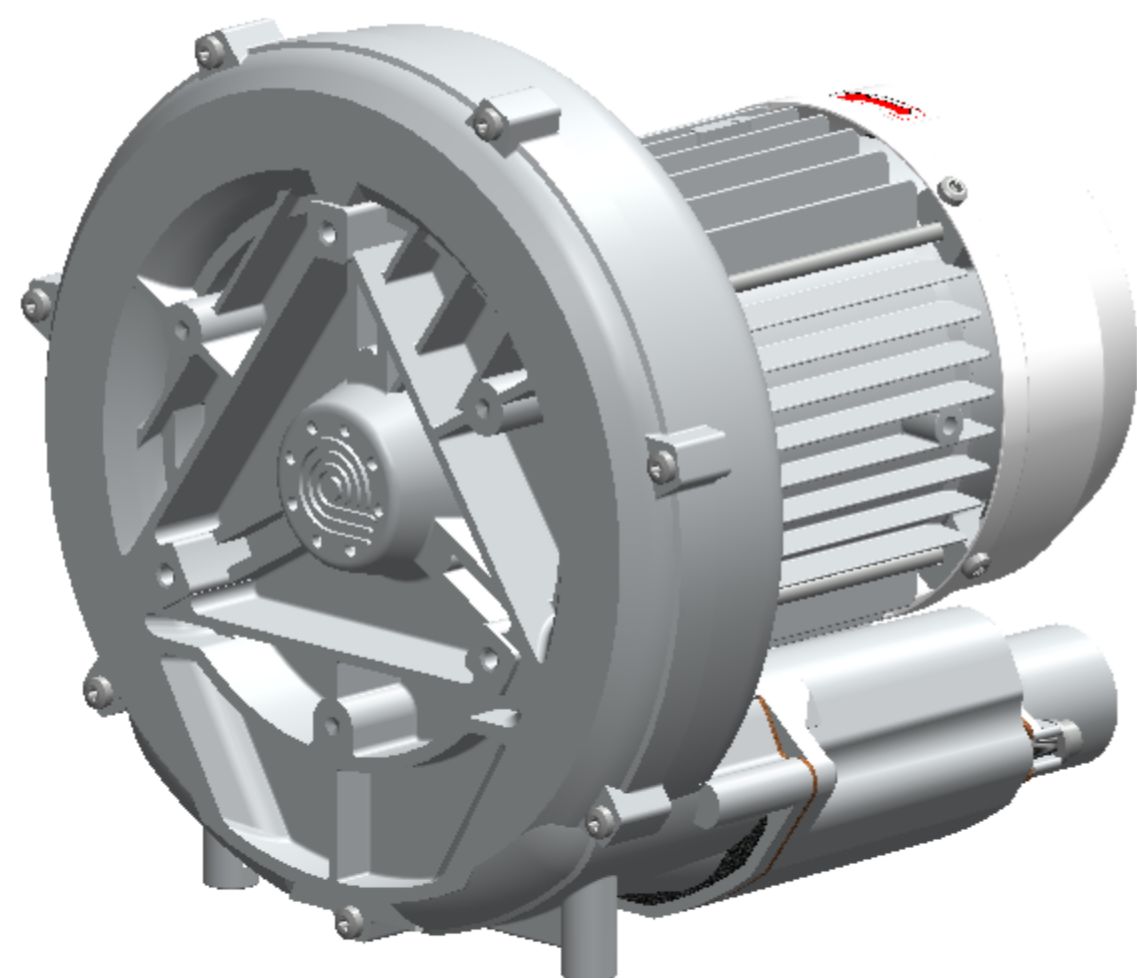
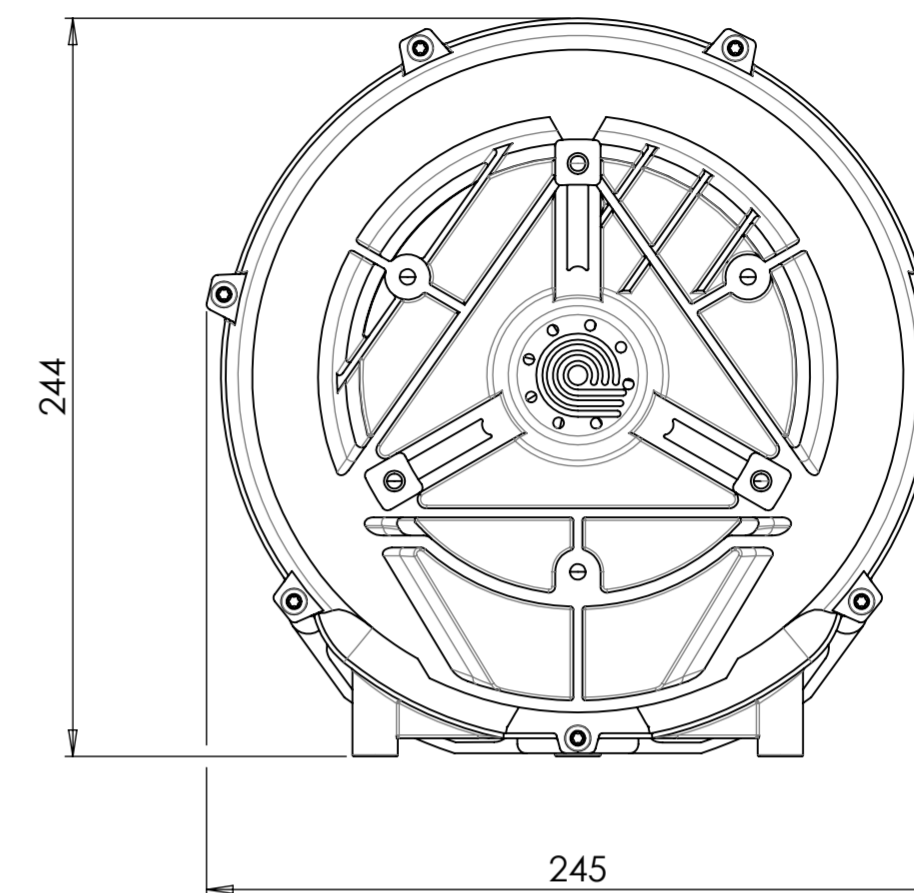
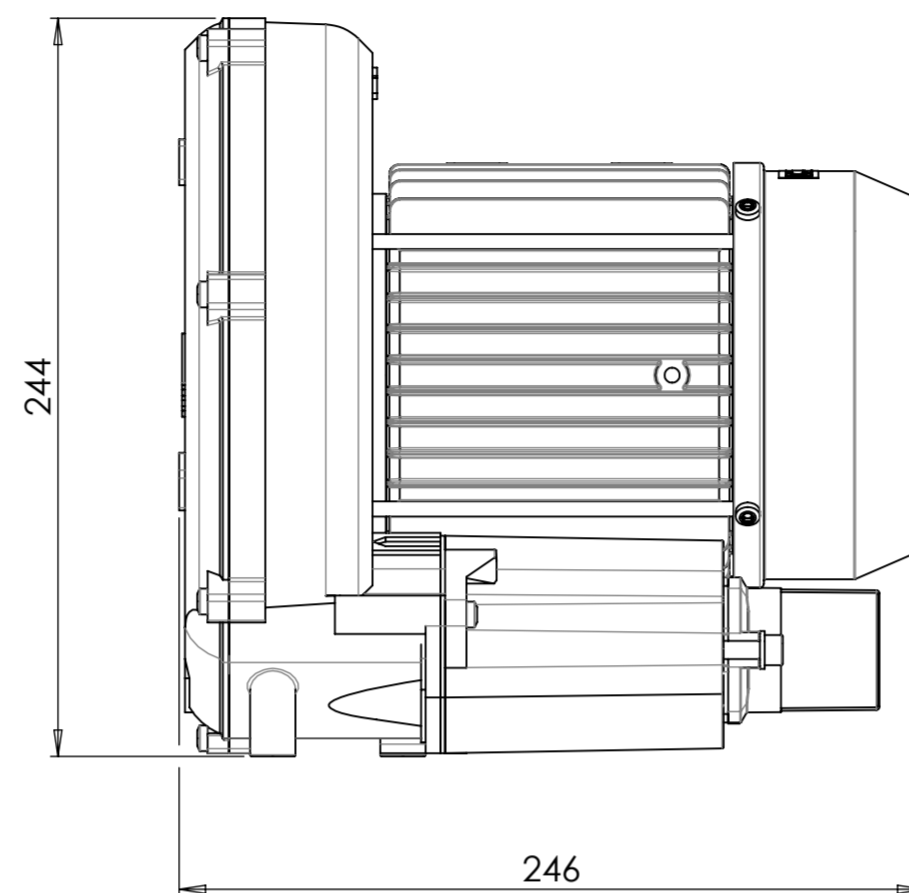
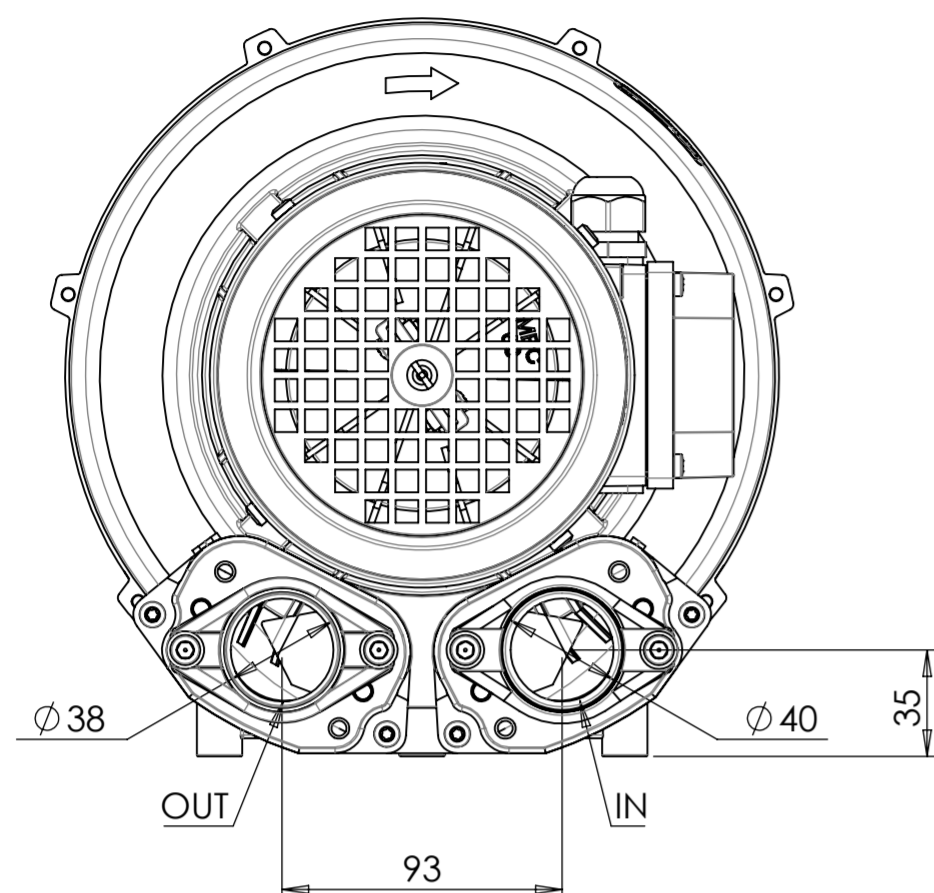


N°	Modifica	Data	Firma



POS.	CODICE	0	MATERIALE GREZZO - DESCRIZIONE COMPONENTI	Q.TA'	DISEGNO NUMERO
DATA	DISEGNATO	APPROVATO	Treatments termici e/o superficiali	Peso-Kg	Modello
FIRMA	15/12/2015	15/12/2015	0	10.0	0
MORTALI			ESEGUIRE LE QUOTE SENZA INDICAZIONE IN CLASSE DI TOLLERANZA FINE SECONDO UNI ISO 2768 DEL 1991 (FORI TOLLERANZA +/- ALBERI TOLLERANZA -)	SCALA	
			DENOMINAZIONE	1:2.5	
<p>Cattani S.p.A. Via Natta 6/A 43122 Parma - Italy T. +39 0521 607 604 F. +39 0521 607 628 info@cattani.it www.cattani.it</p>			UNI-J75 1,1 230/400V-85CC SP VP D.38/40		CODICE 015646
			GRUPPO MACCHINA		DISEGNO NUMERO 015-12-00
			UNI-JET 75		