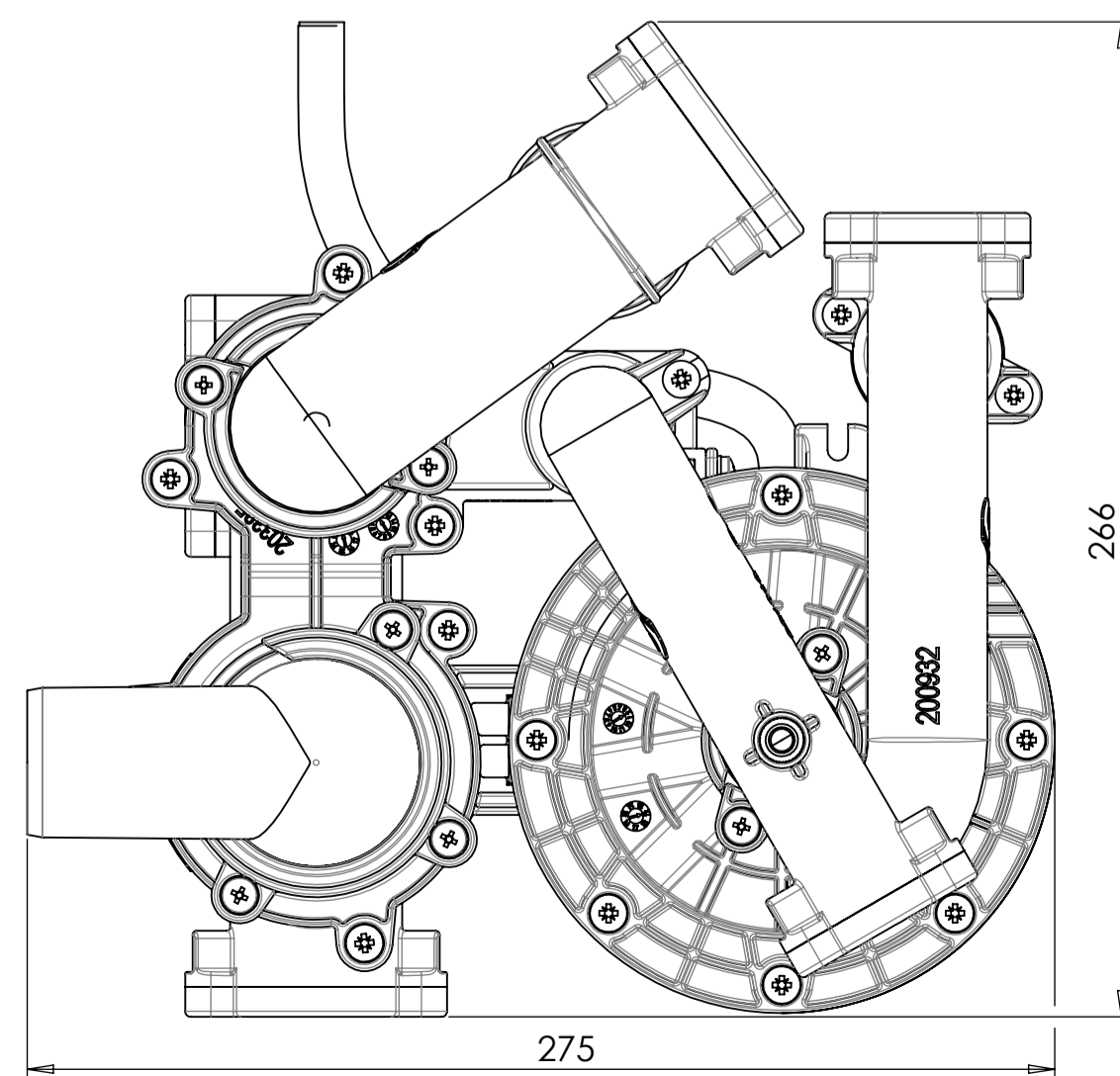
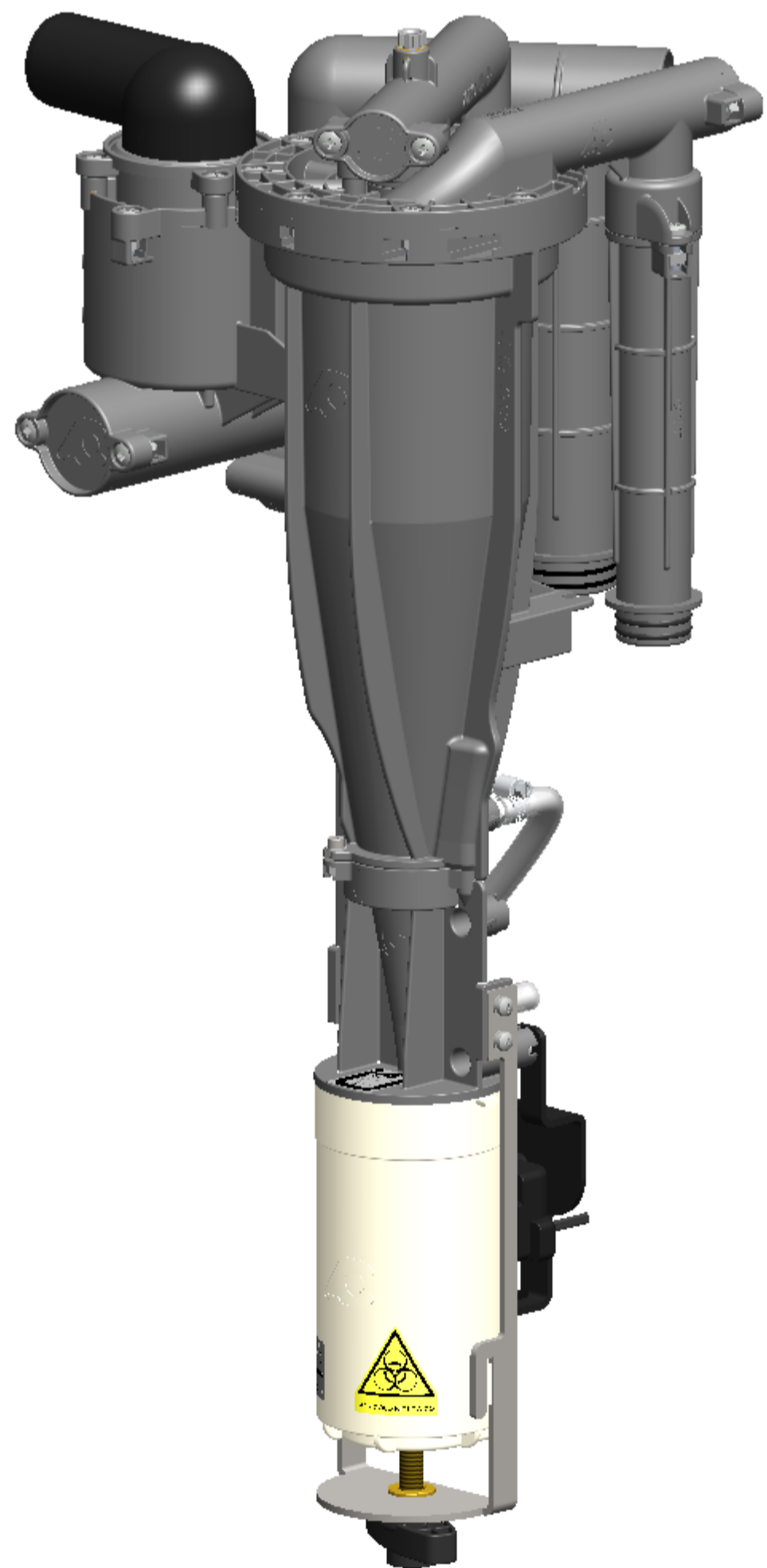
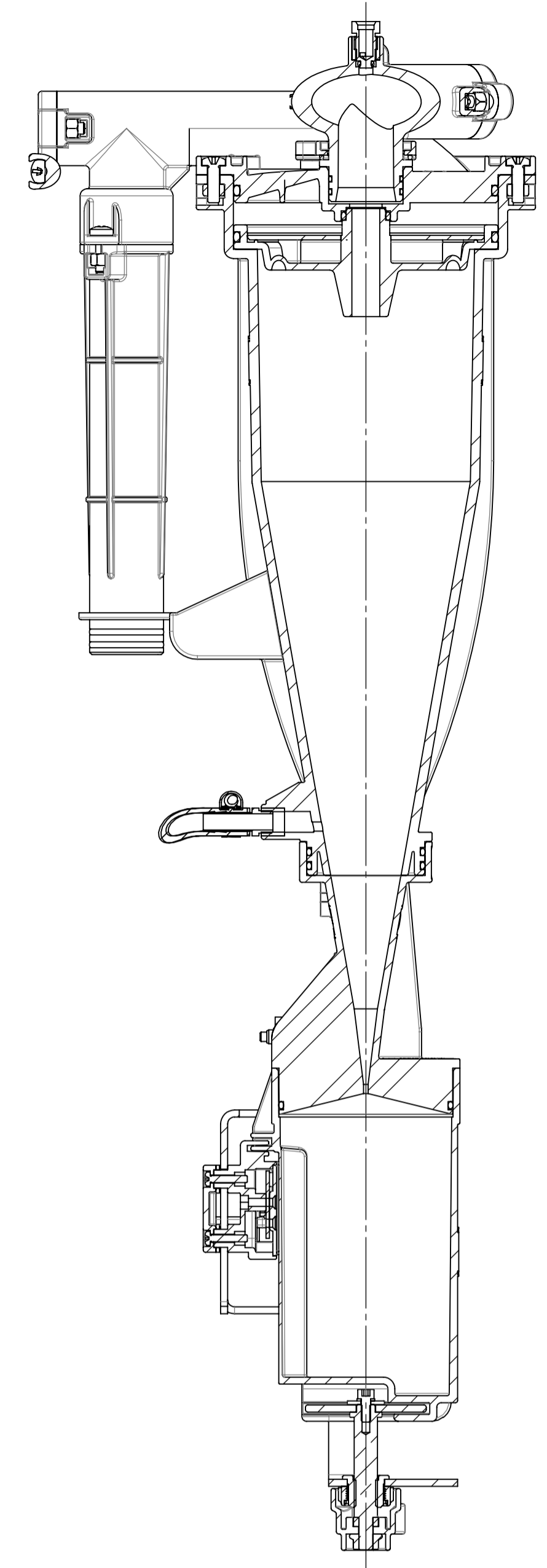
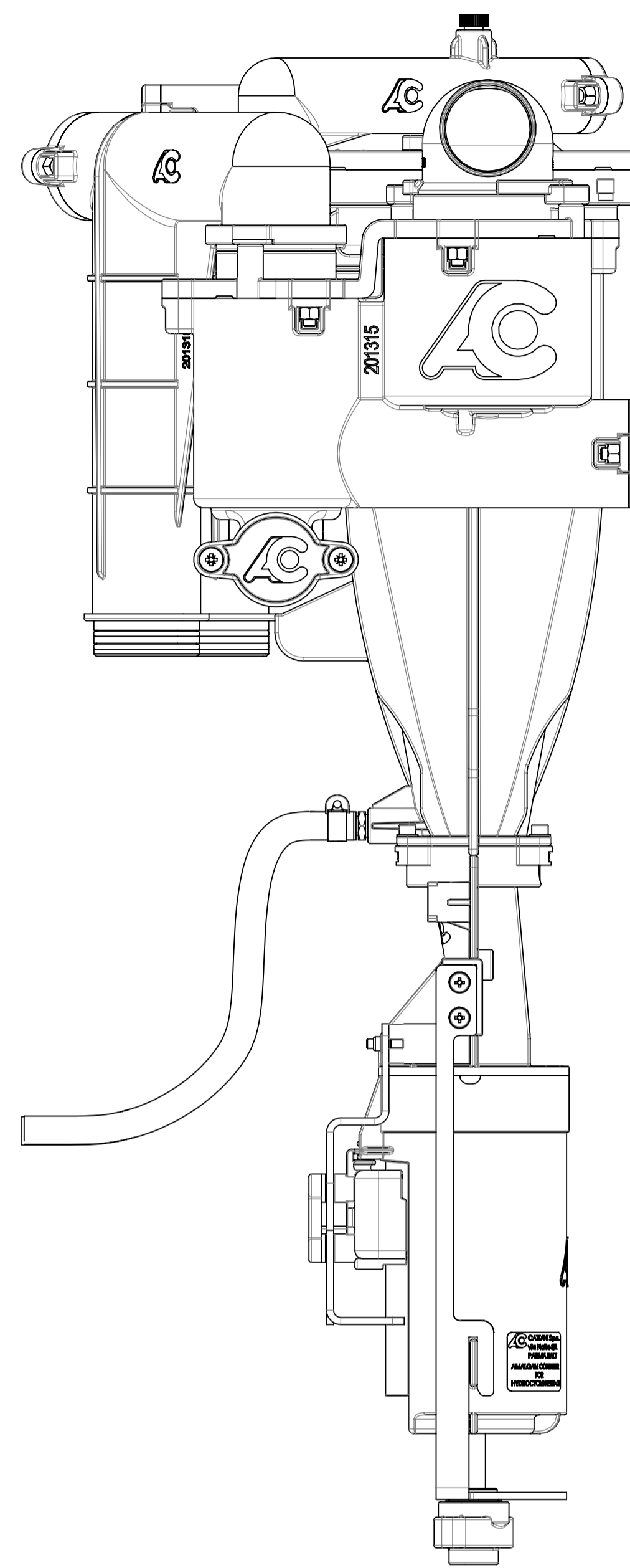
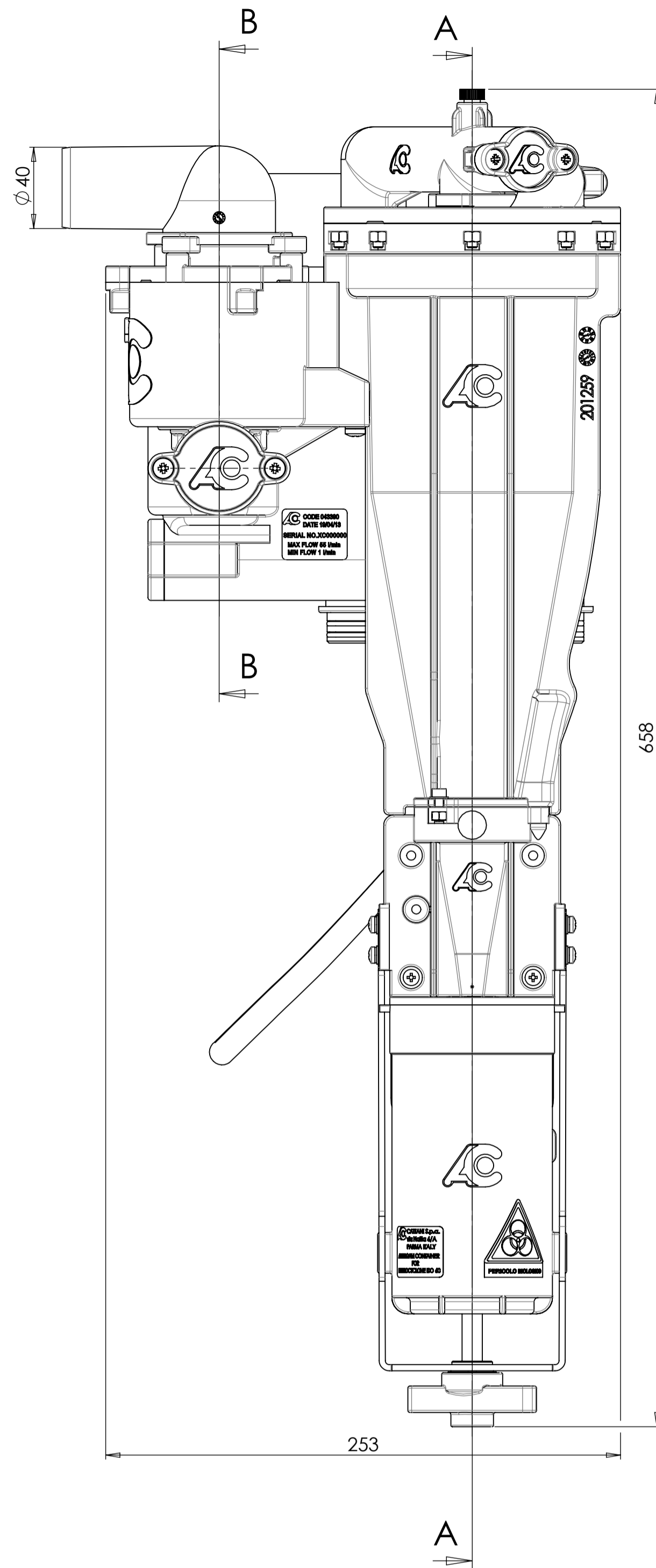
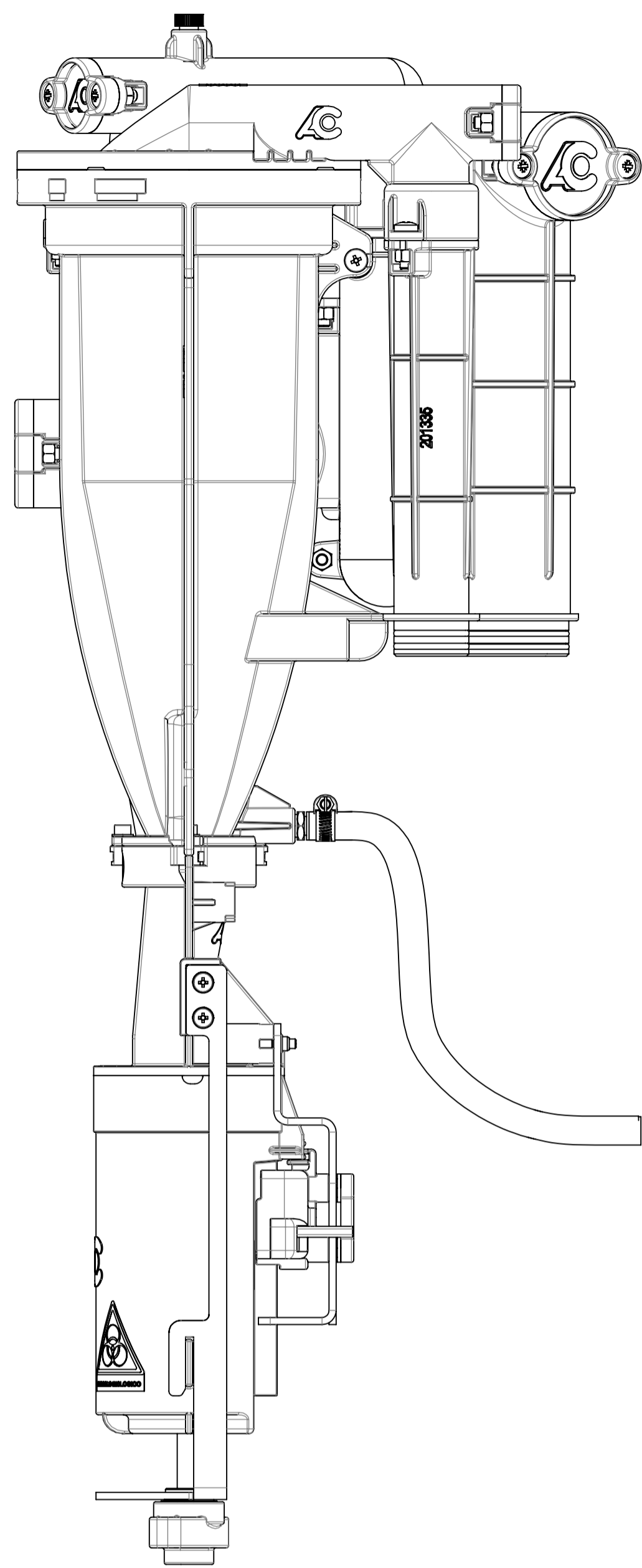
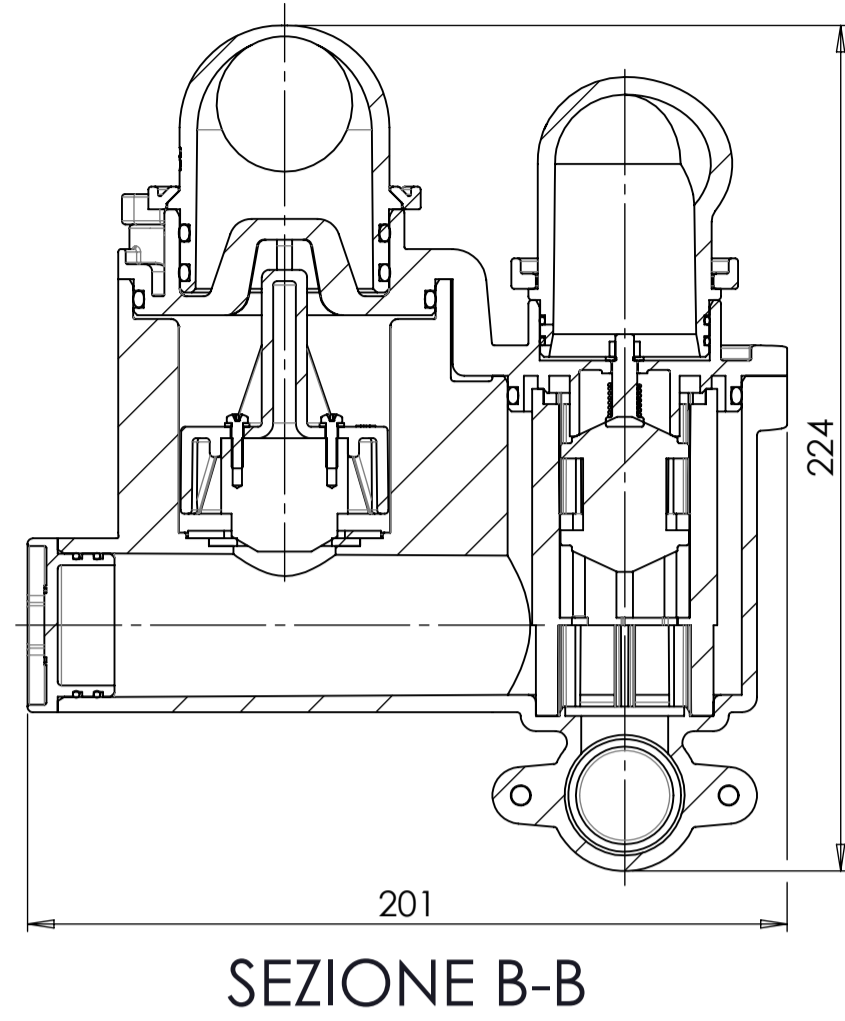


N°	Modifica	Data	Firma
01	TOLTO FISSAGGIO A TELAIO E RUBINETTO SVUOTAMENTO	21/02/2014	MORTALI



POS.	CODICE	0	MATERIALE GREZZO - DESCRIZIONE COMPONENTI	Q.TA*	DISEGNO NUMERO
	DISEGNATO	APPROVATO	Trattamenti termici e/o superficiali	Peso-Kg	Modello
DATA	08/02/2012		0	0.0	0
FIRMA	MORTALI		ESEGUIRE LE QUOTE SENZA INDICAZIONE IN CLASSE DI TOLLERANZA: FINE SECONDO UNI ISO 2768 DEL 1991 (FORI TOLLERANZA +/- ALBERI TOLLERANZA -) GOLE DI SCARICO PER PARTI DA RETTIFICA SECONDO UNI4386 FORME E/F	SCALA	1:2
			DENOMINAZIONE	CODICE	
			IDROCICLONE ISO 60 MAXI-SMART x produz.	043390	
			GRUPPO MACCHINA	DISEGNO NUMERO	
			IDROCICLONE ISO 60	ISO2-08-00	



Disegno di proprietà della ditta CATTANI S.P.A. che si riserva i diritti sanciti dalla legge.

Del presente disegno è valida solamente la copia con indice maggiore.