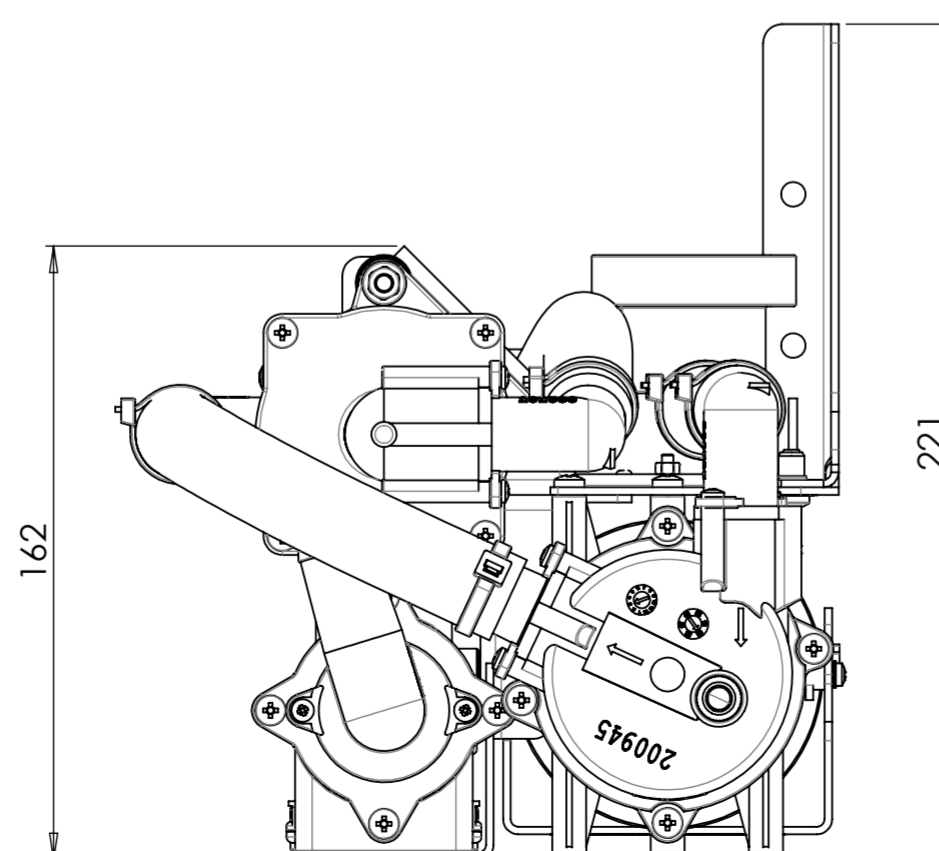
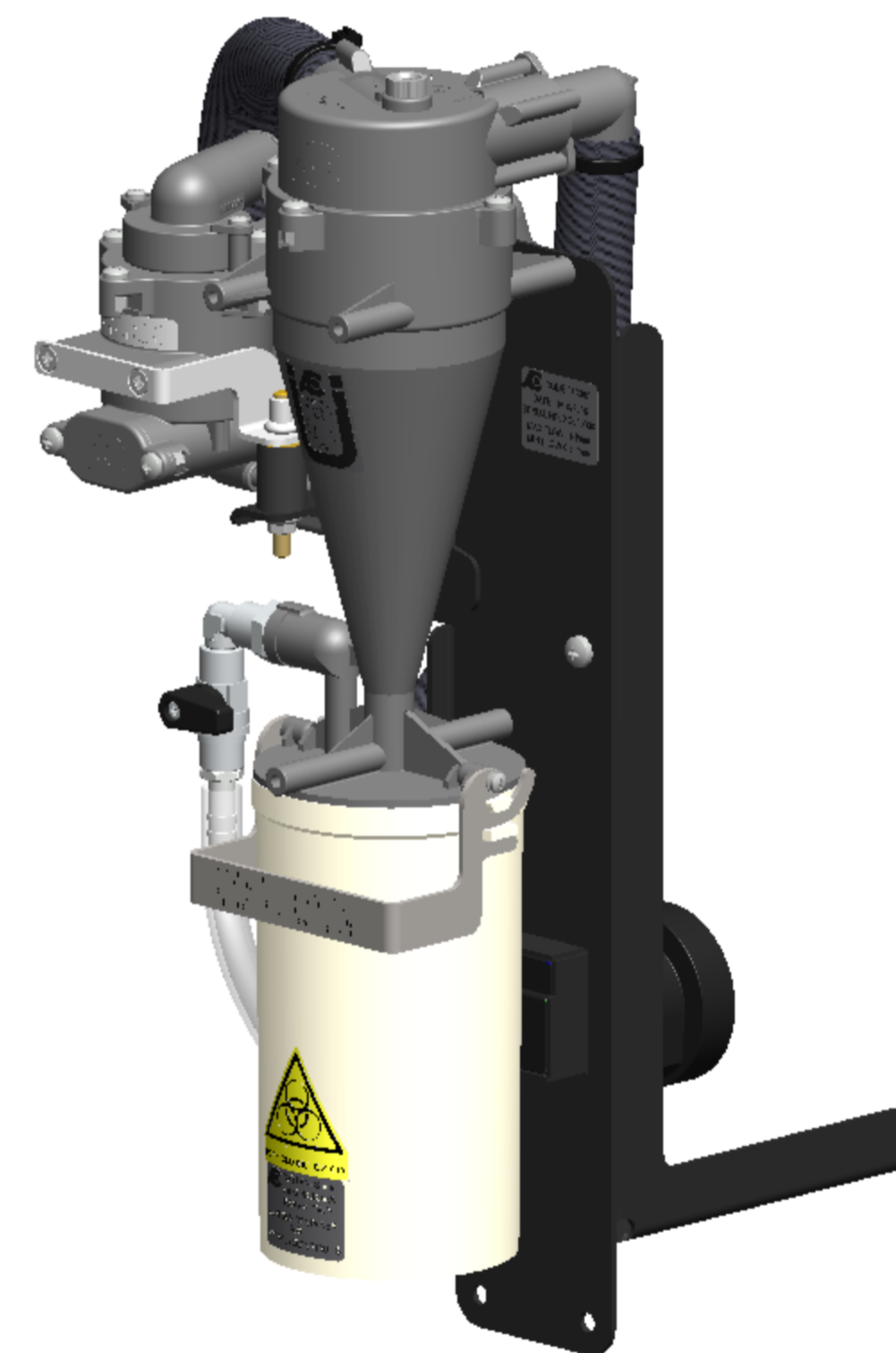
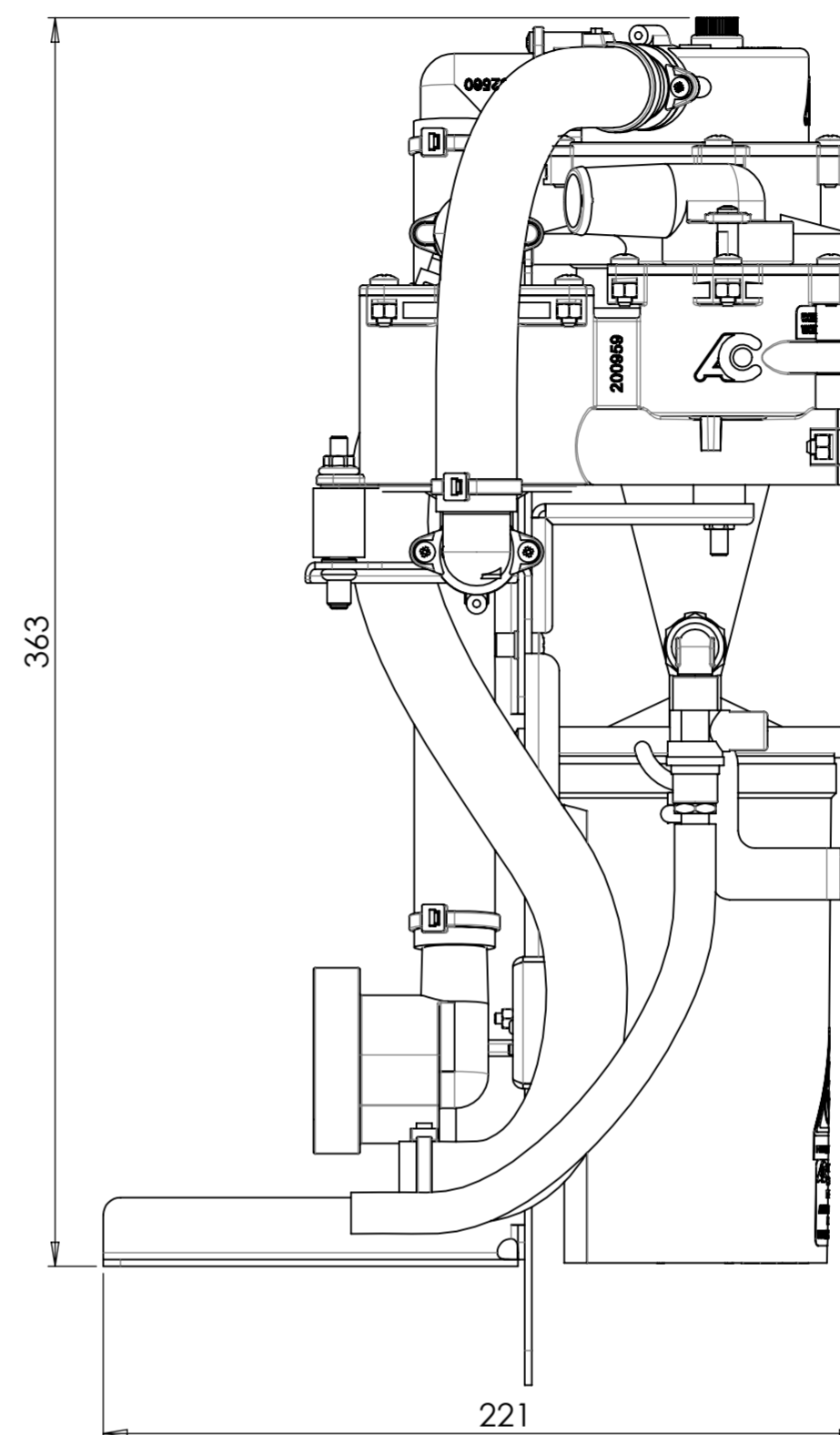
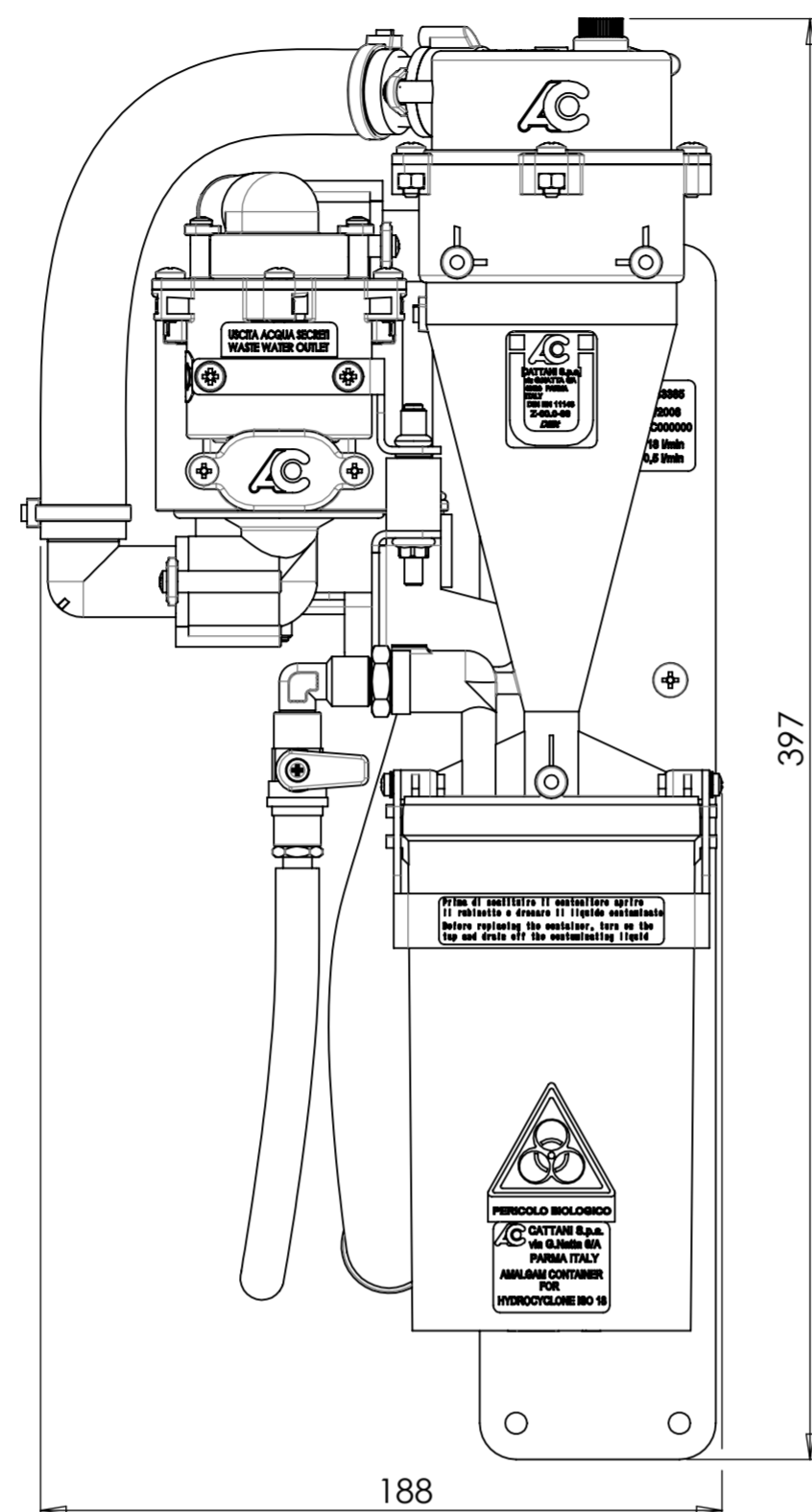
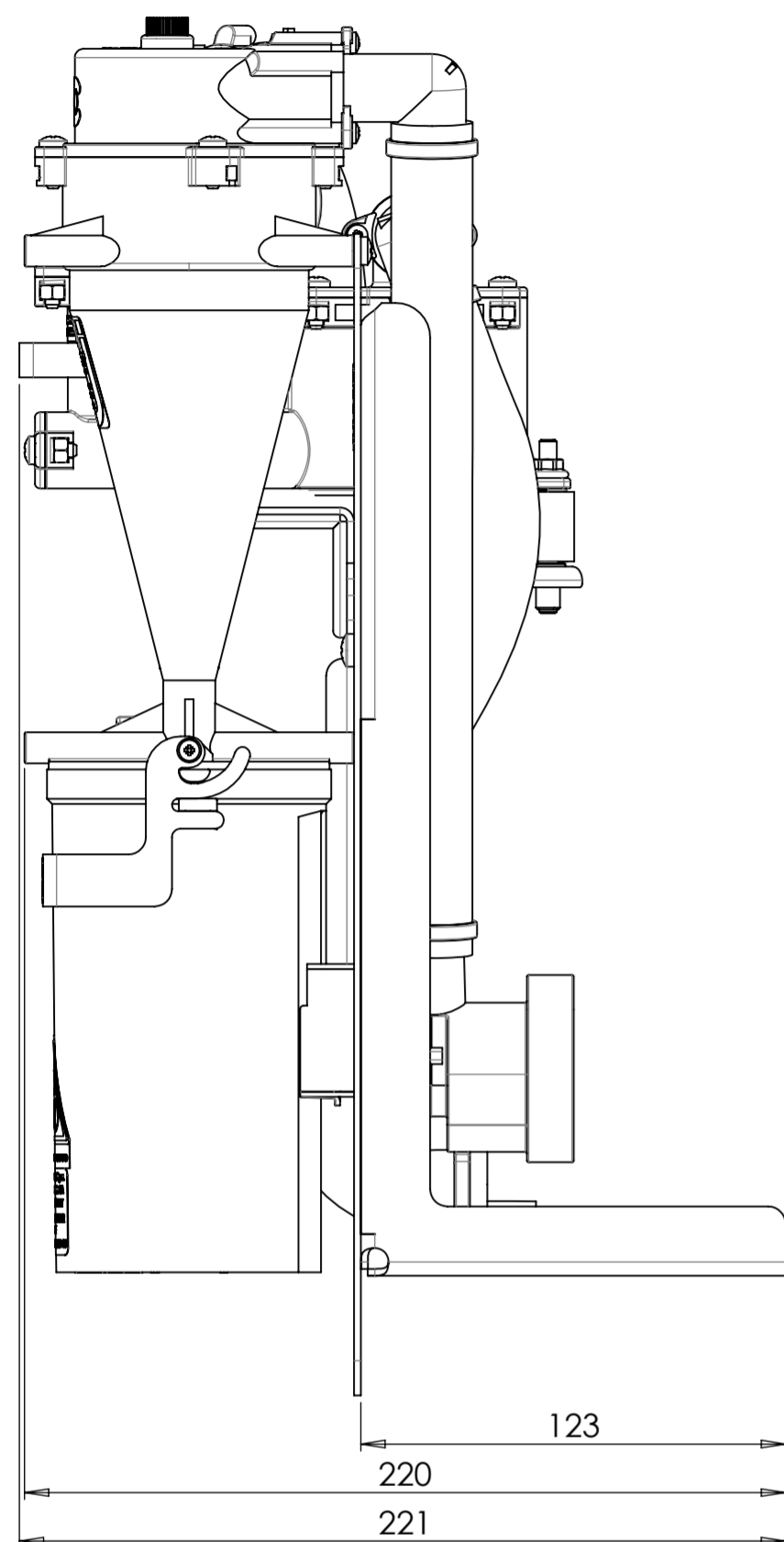

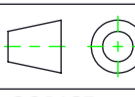


N°	Modifica	Data	Firma
02	MOD.POSIZIONAMENTO SCARICO-MOD. STAFFA COD.192245	24/10/2016	MORTALI
01	MODIFICATO PER SECONDA VERSIONE TURBO-SMART CUBE	15/04/2015	MORTALI



POS.	CODICE	MATERIALE GREZZO - DESCRIZIONE COMPONENTI	Q.TA'	DISEGNO NUMERO		
	DISEGNATO	APPROVATO		Peso-Kg	Modello	
DATA	19/01/2016	24/10/2016				
FIRMA	MORTALI					
 Cattani S.p.A. Via Natta 6/A 43122 Parma - Italy T. +39 0521 607 604 F. +39 0521 607 628 info@cattani.it www.cattani.it			ESEGUIRE LE QUOTE SENZA INDICAZIONE IN CLASSE DI TOLLERANZA FINE SECONDO UNI ISO 2768 DEL 1991 (FORI TOLLERANZA +/- ALBERI TOLLERANZA -) GOLE DI SCARICO PER PARTI DA RETTIFICA SECONDO UNI4386 FORME E/F		SCALA 1:2	
DENOMINAZIONE			CODICE			
IDROCICLONE ISO 18 T.-S. CUBE x produz.			043386			
GRUPPO MACCHINA		DISEGNO NUMERO				
IDROCICLONE		IS02-04-37				