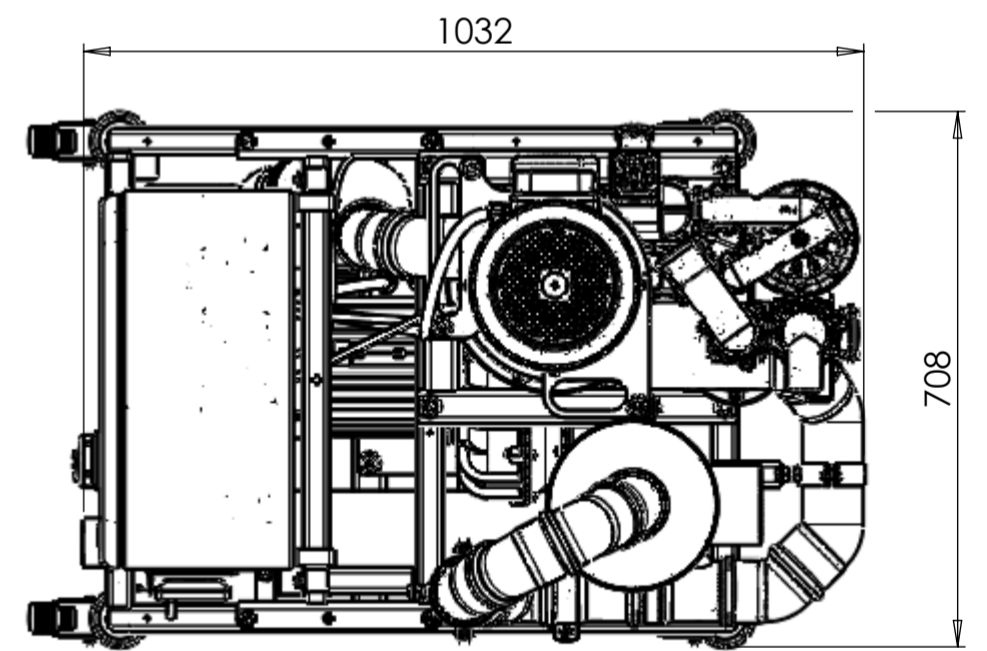
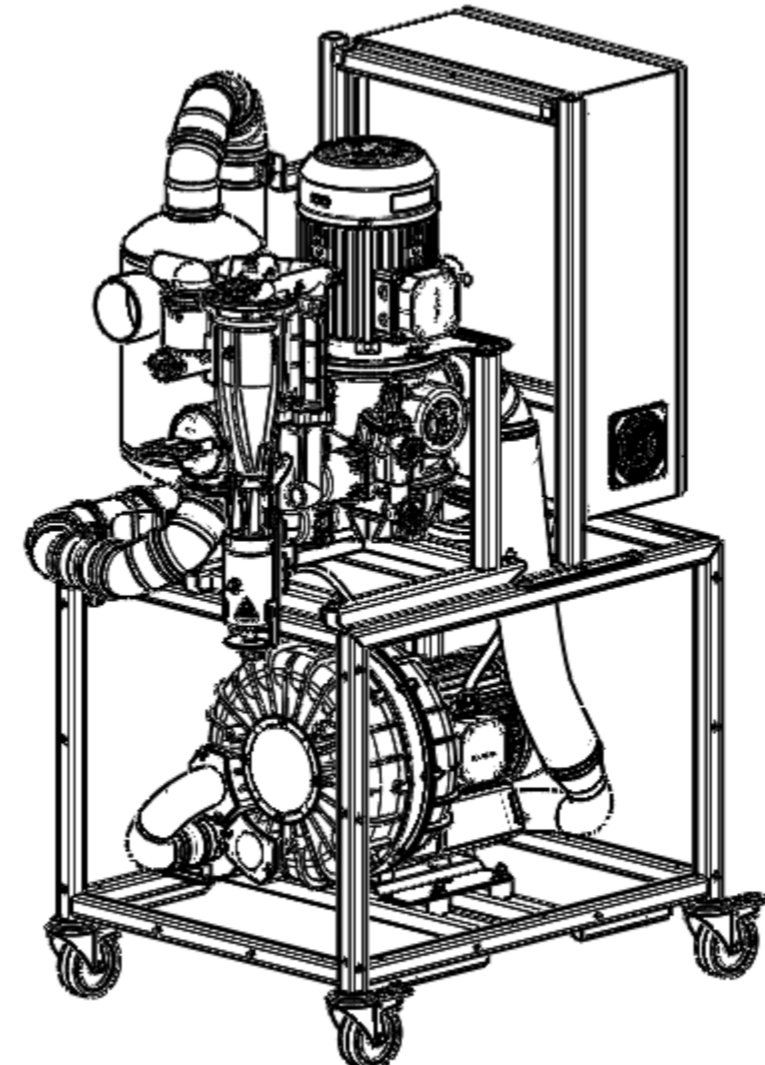
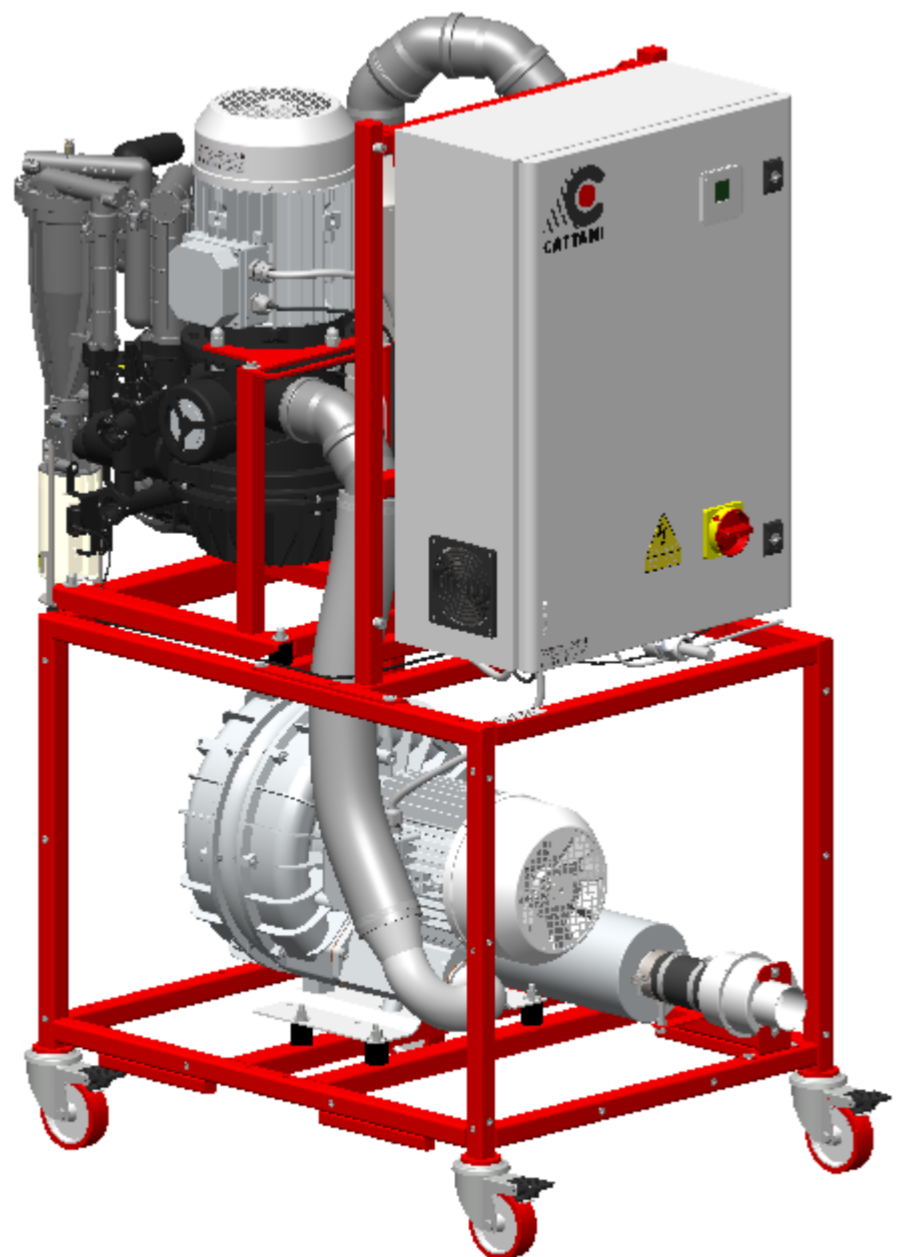
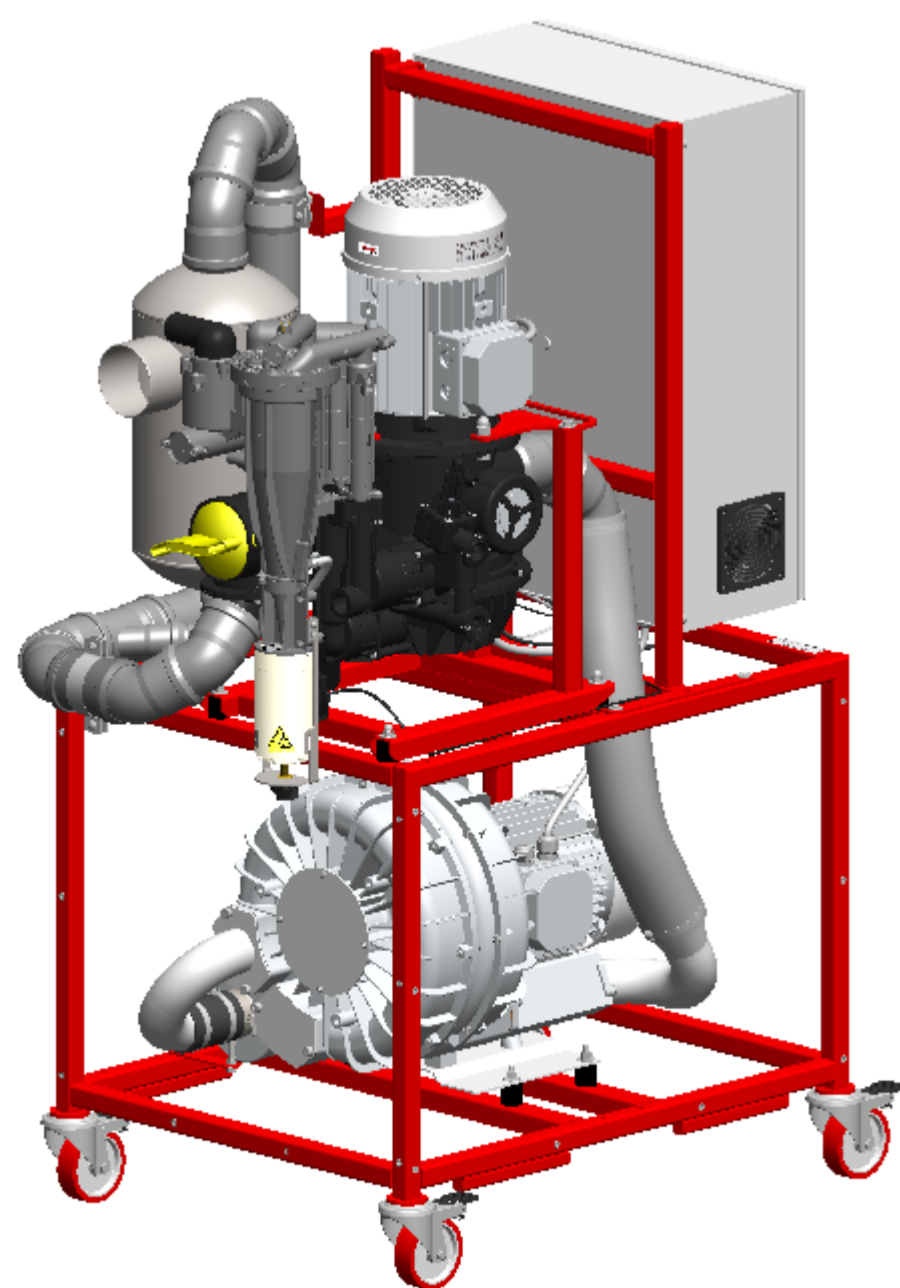
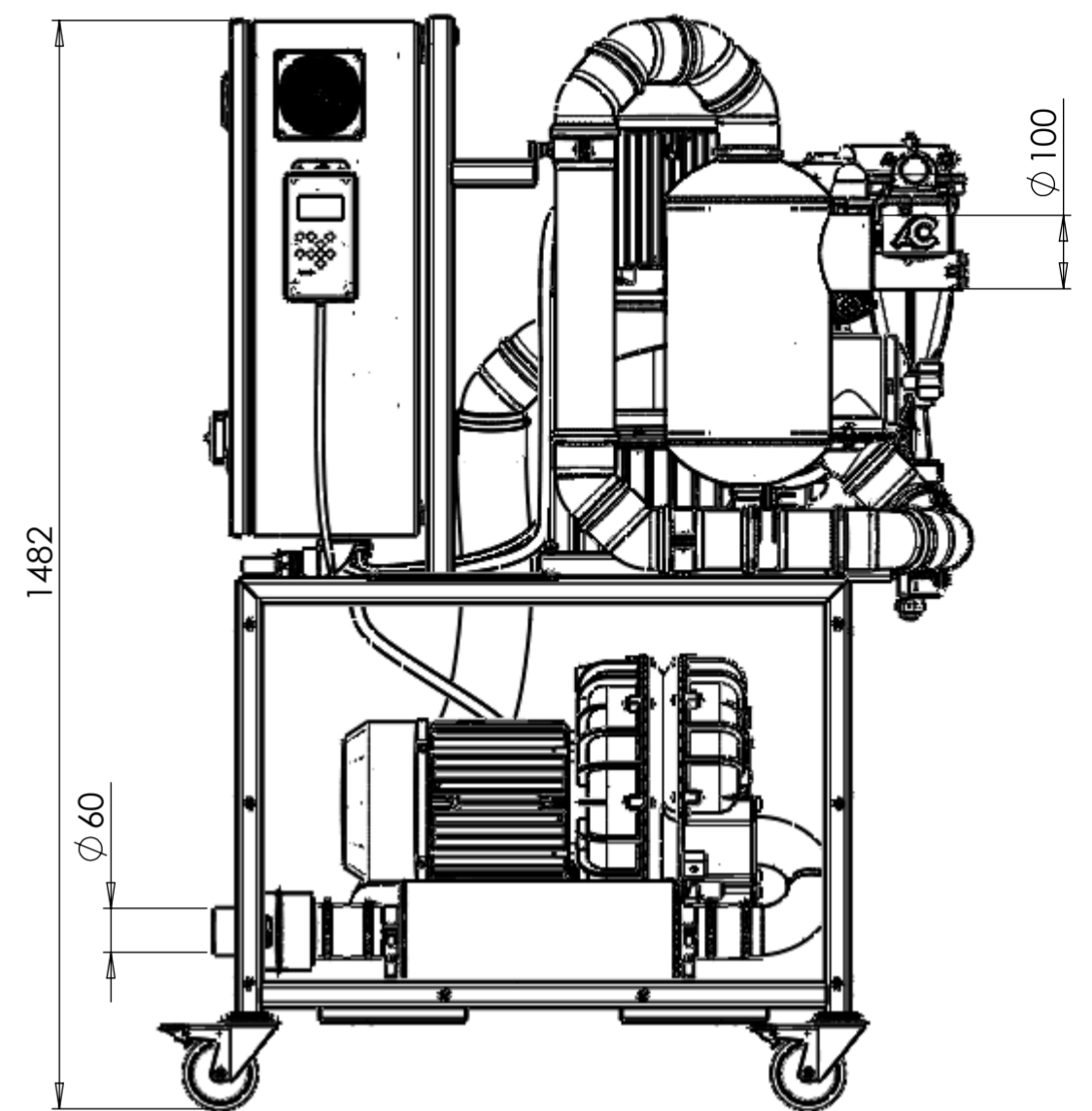
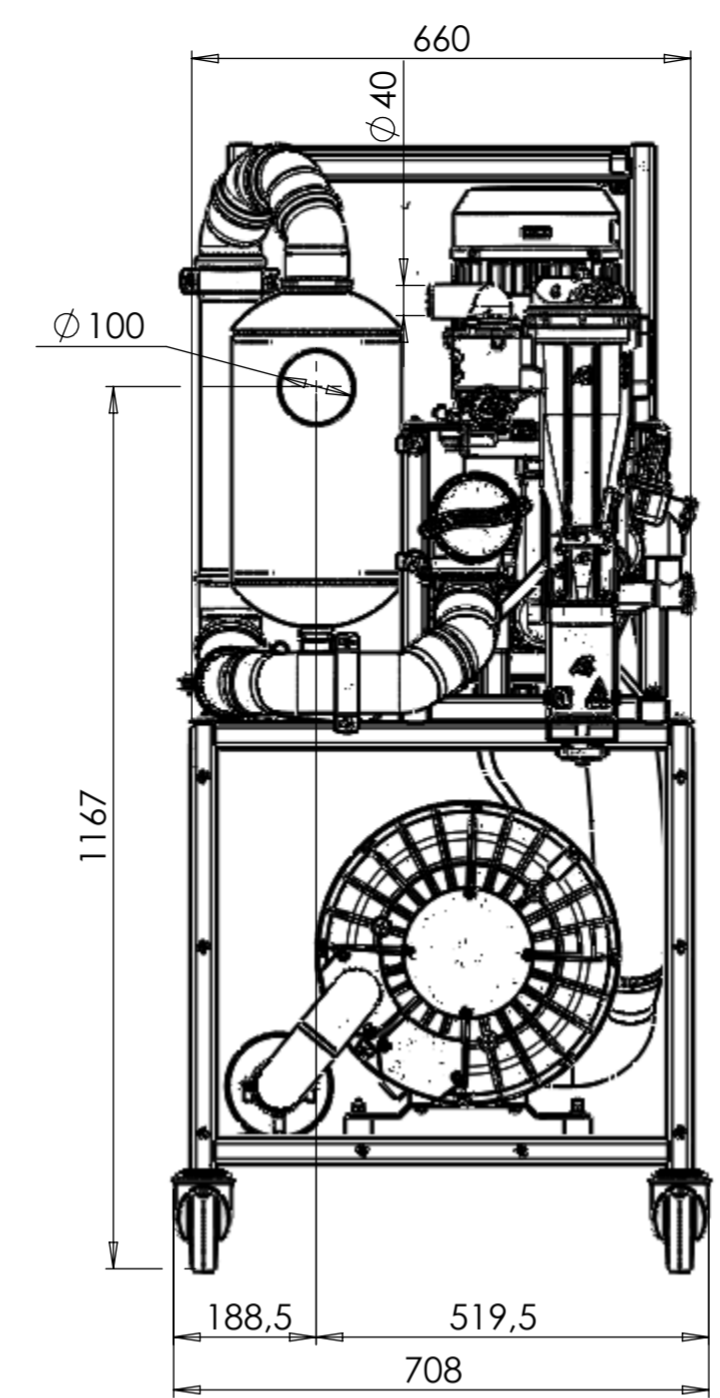
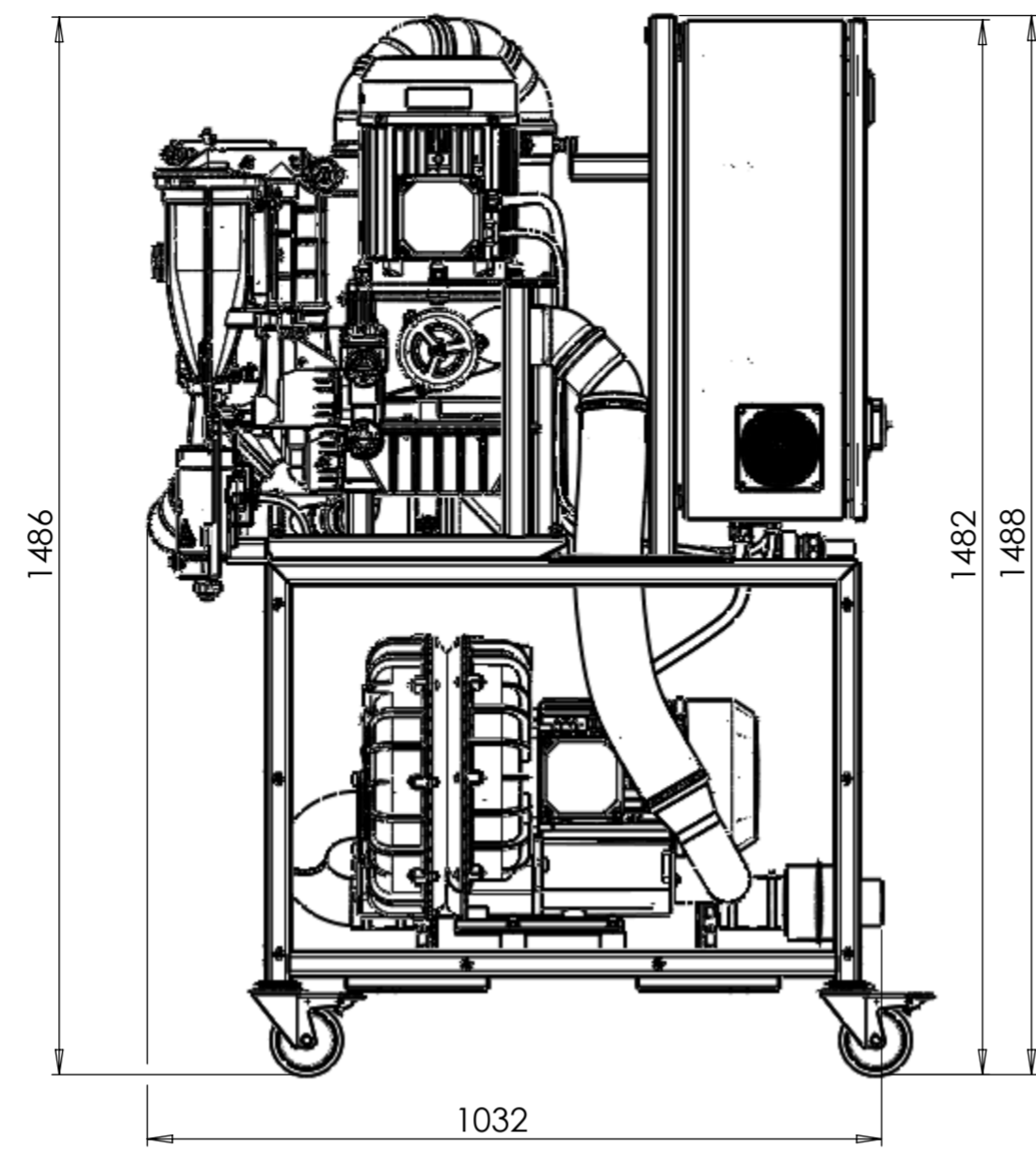
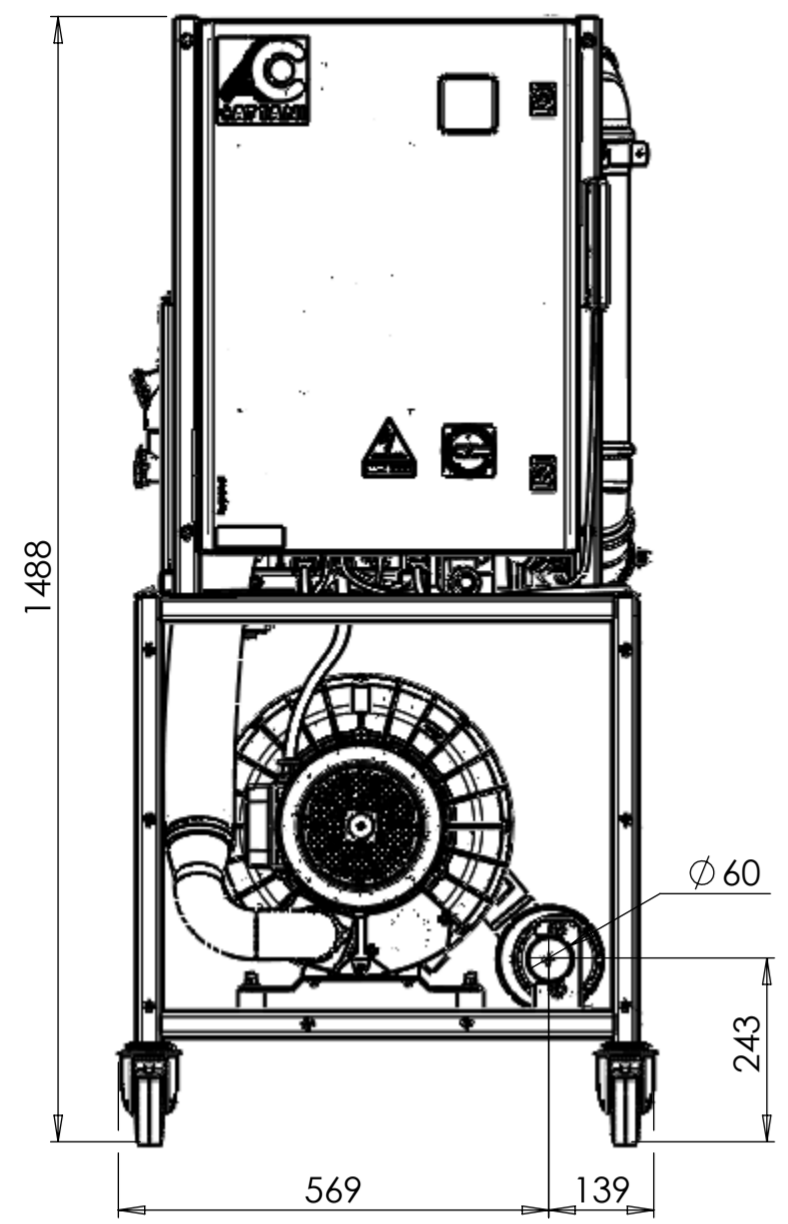


N°	Modifica	Data	Firma
03	MODIFICA DELLA CASSA CENTRALINO	30/06/2016	MORTALI
02	MODIFICATA CASSA CENTRALINO	13/11/2013	MORTALI
01	AGGIUNTO DISTANZIALE TRA CENTRIFUGA E IDROCICLONE	13/11/2013	MORTALI



POS.	0	MATERIALE GREZZO - DESCRIZIONE COMPONENTI	Q.TA'	DISEGNO NUMERO
DATA	13/09/2011	APPROVATO 30/06/2016	Treatments termici e/o superficiali	Peso-Kg
FIRMA	MORTALI		0	219.0
ESEGUIRE LE QUOTE SENZA INDICAZIONE IN CLASSE DI TOLLERANZA FINE SECONDO UNI ISO 2768 DEL 1991 (FORI TOLLERANZA +/- ALBERI TOLLERANZA -) GOLE DI SCARICO PER PARTI DA RETTIFICA SECONDO UNI4386 FORME E/F			SCALA 1:10	
DENOMINAZIONE			CODICE	
MAXI "SMART" SCARENATO + IDRO ISO 60			035210	
GRUPPO MACCHINA			DISEGNO NUMERO	
MAXI-SMART			CF10-05-01	


**CATTANI**  
 AIR TECHNOLOGY

Cattani S.p.A.  
 Via Natta 6/A  
 43122 Parma - Italy  
 T. +39 0521 607 604  
 F. +39 0521 607 628  
 info@cattani.it  
 www.cattani.it

Disegno di proprietà della ditta CATTANI S.P.A. che si riserva i diritti sanciti dalla legge.

Del presente disegno è valida solamente la copia con indice maggiore